

Småföretagens synvinkel

Henrik Skinstad
docteQ



Småföretagens synvinkel varför e-faktura?

1

Kunden vill ha e-faktura

Kunden bestämmer:

- Format
- Innehåll
- **Transport & säkerhet**

2

Fakturautställaren vill effektivisera sig

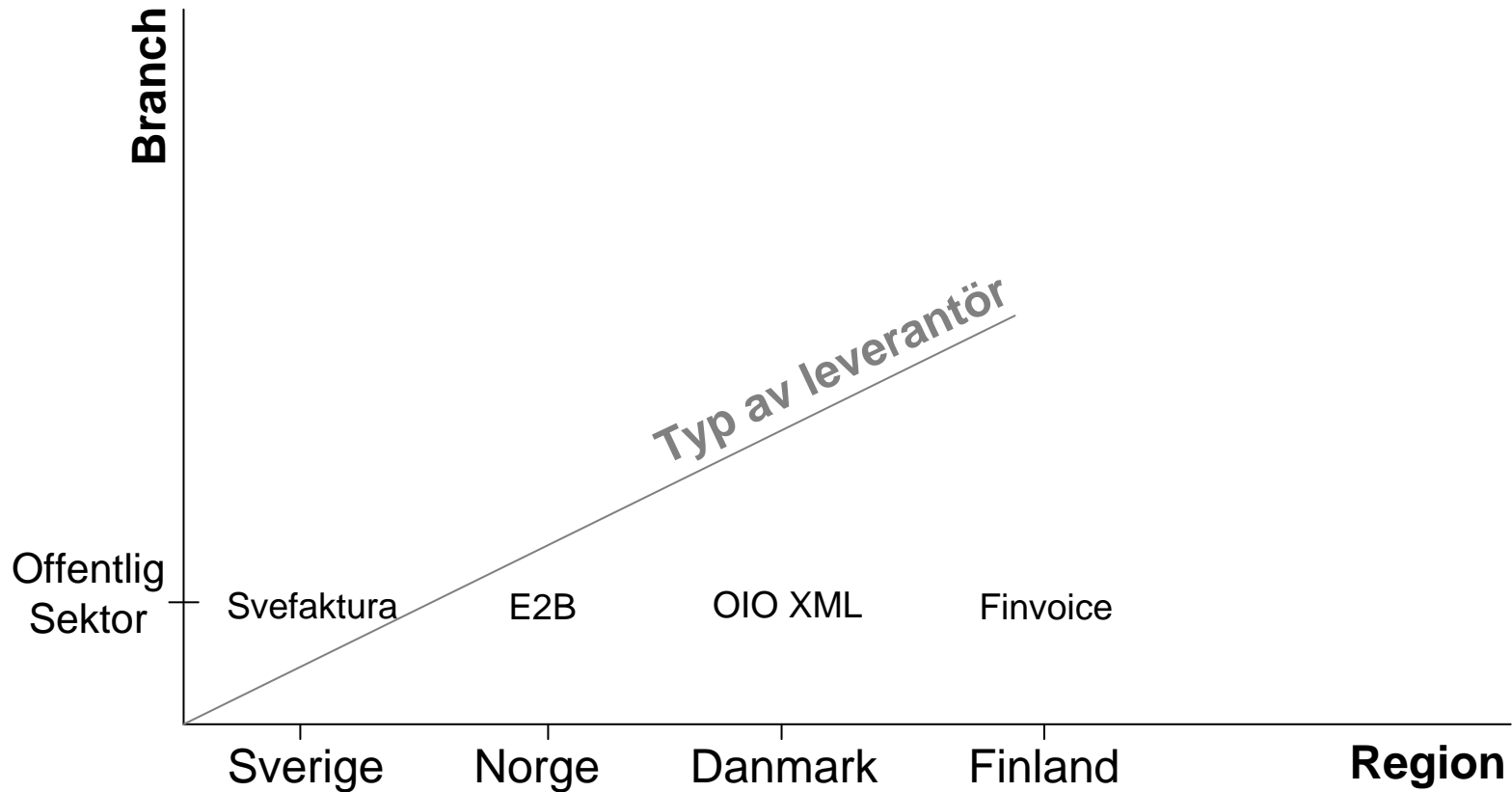
Förmodad 3:e part bestämmer:

- Format
- **Transport & säkerhet**



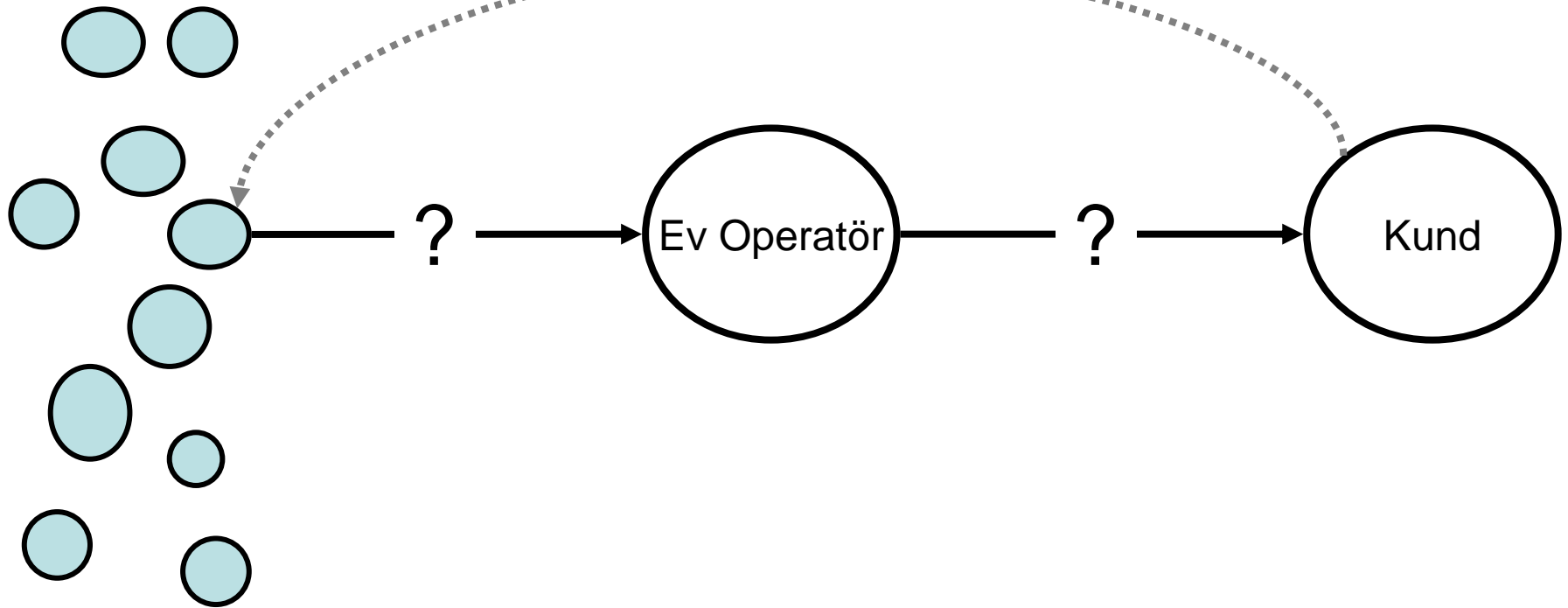
Småföretagens synvinkel

Standard?

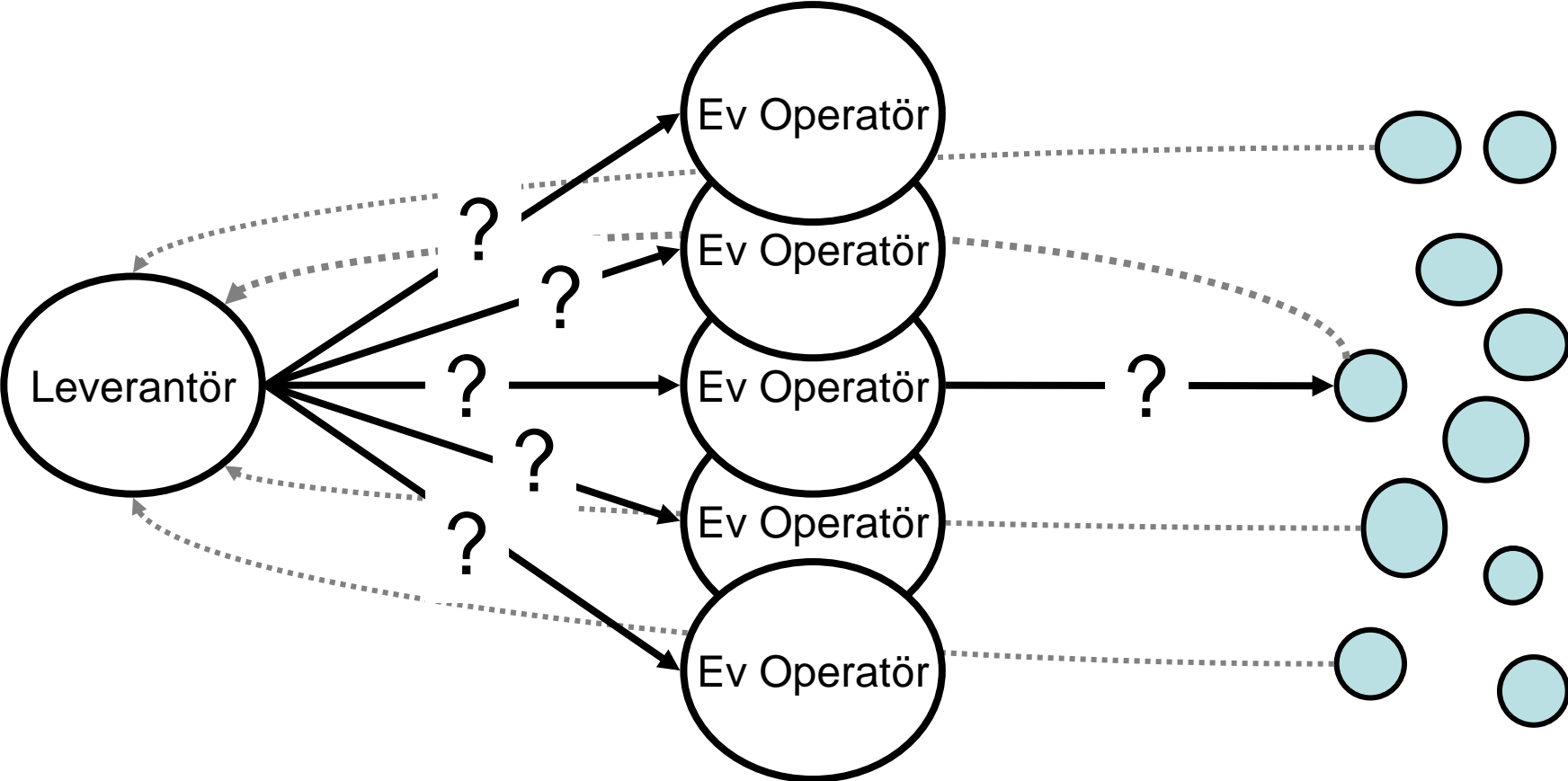


Småföretagens synvinkel

Önskemål om e-faktura



Småföretagens synvinkel



Småföretagens synvinkel

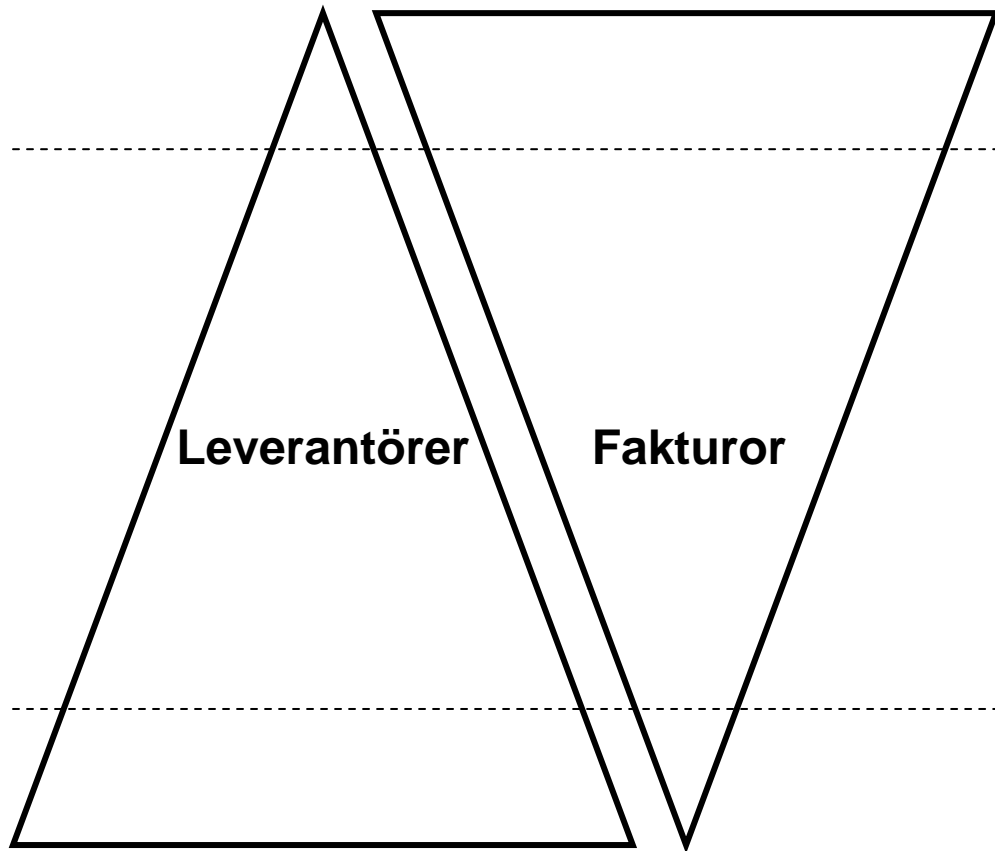
Rutiner

Rutinskapande punkter:

- Innehåll
- Hur man paketerar e-fakturorna
- Protokoll
- 3e parts mjukvara
- **Signering**



Småföretagens synvinkel



Erbjudande med lösningar

- Teknisk miljö
- Arbetssätt
- Löser övriga behov
- Går att förvalta

Introduktion till e-fakturor

www.nea.nu

Introduktion till elektroniska fakturor



e-faktura helt enkelt!

email: henrik@docteq.com
Telfon: 0708 – 95 07 96

